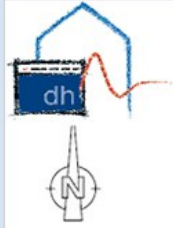




Close

Videüberwachung der Schutzhülle



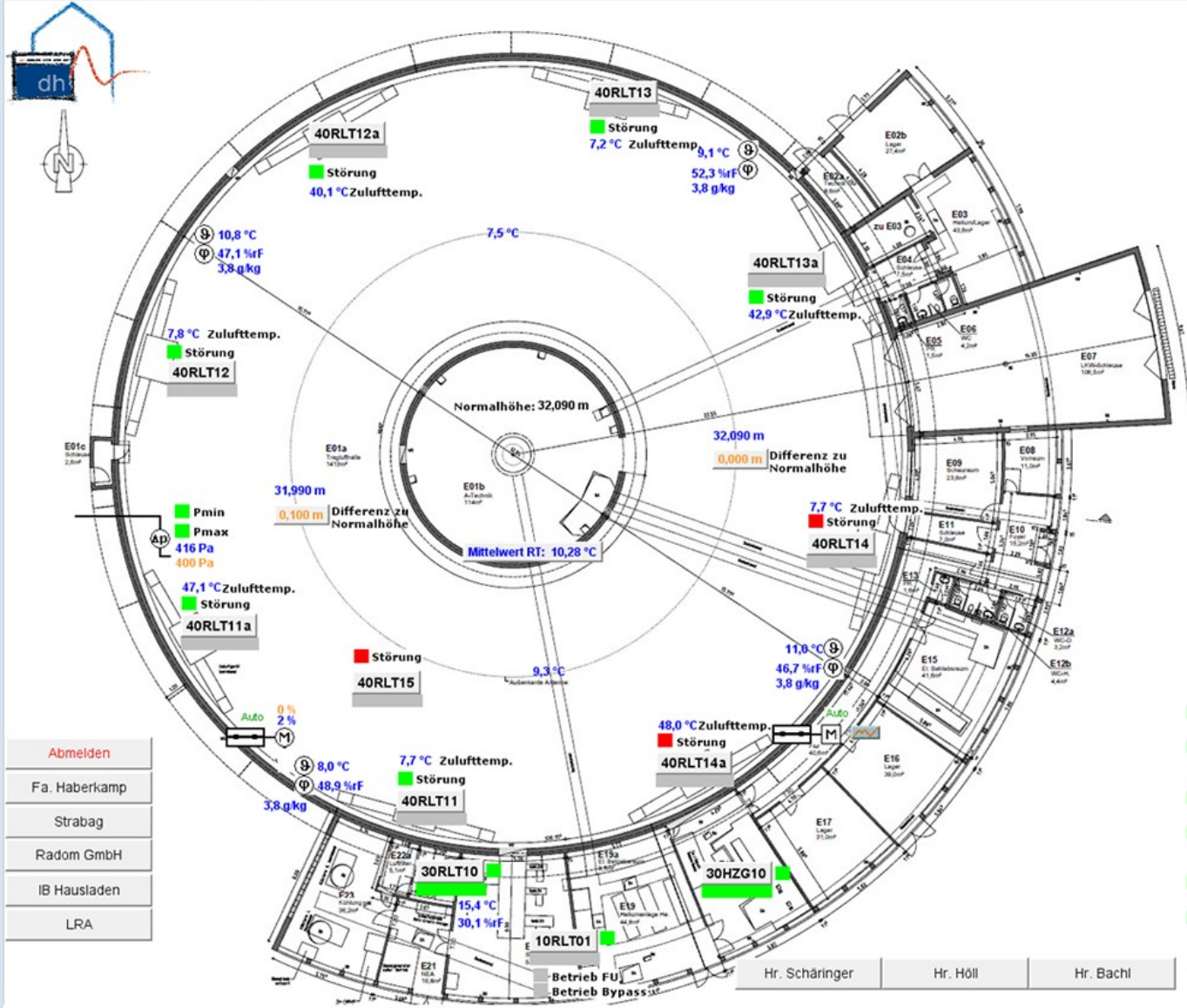
Aussentemperatur: -2,0 °C
 Aussenfeuchte: 91,0 %rF 2,9 g/kg
 Luftdruck: 1020,54 hPa
 Windgeschwindigkeit: 1,8 kmh
 Regenmenge: 0,0 mm

Sollwert Winterbetrieb: 10,0 °C
 Winterbetrieb

Sollwert Frostbetrieb: 3,0 °C
 Frostbetrieb
 Freigabe Abtaung
 RL-Regler Abtaung Ein
 Umluftheizer Sequenz 2 Stufe 1 Ein
 Umluftheizer Sequenz 2 Stufe 2 Ein
 Freigabe Gruppe 1 (2+6)
 Freigabe Gruppe 2 (4+8)
 Umluftheizer Gruppe 1+2 Ventil gesperrt

Gruppenwahl Umluftheizer **Auto**

Sollwert AT = Abtaung Ein: 3,0 °C
 Sollwert Hülle = Abtaung Aus: 5,0 °C
 Sollwert Regen: MAX: 62,0 °C
 Sollwert Regenmenge: 10,0 mm für Abtaung
 Regenmenge 4 Std.: 0,0 mm
 Regenmenge 10 Min.: 0,0 mm



- Abmelden
- Fa. Haberkamp
- Strabag
- Radom GmbH
- IB Hausladen
- LRA

- 10INT10 Schaltschrank
- 10SON10 Sonstiges
- 30INT30 Schaltschrank
- 30SON30 Sonstiges
- 40INT40 Schaltschrank
- 40SON40 Sonstiges
- Energiezähler

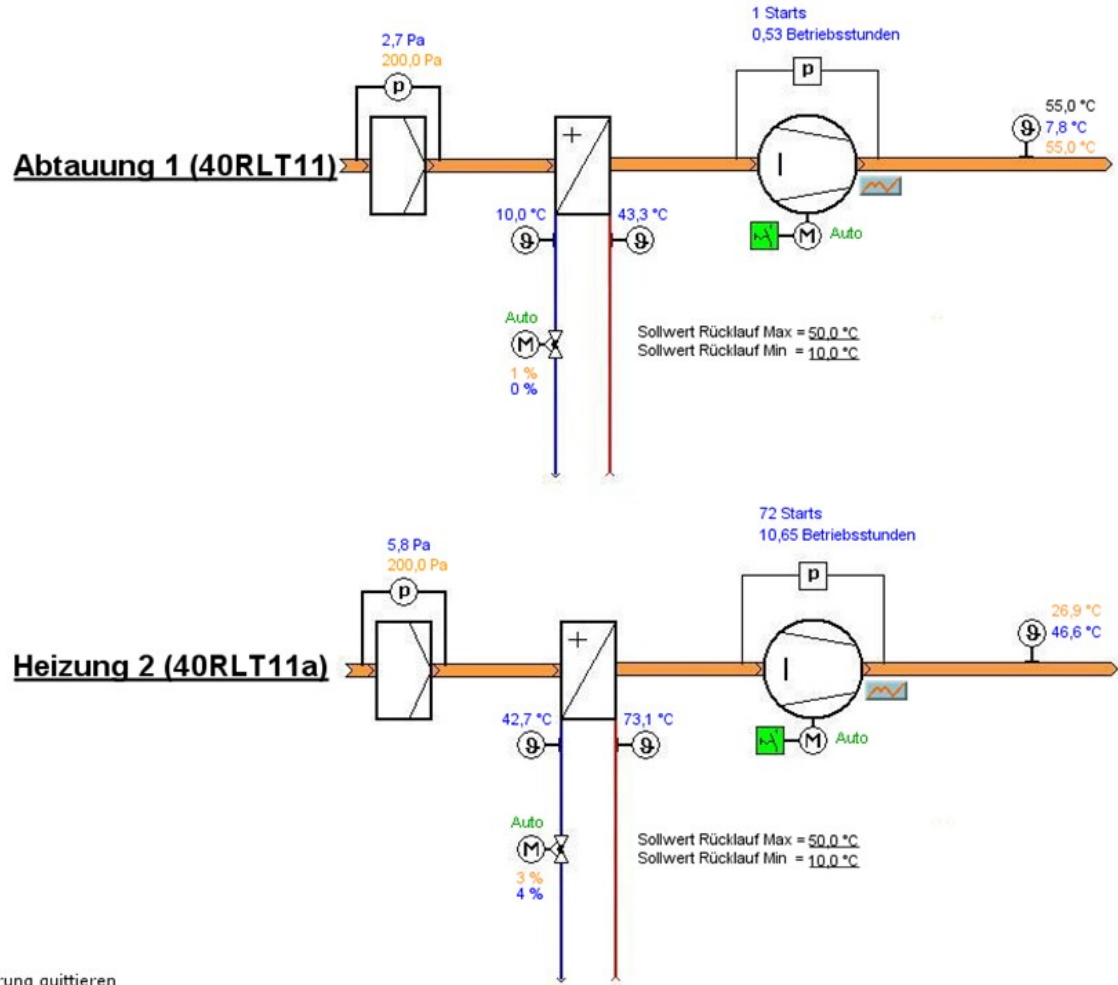
Hr. Schäringer Hr. Höll Hr. Bachl

Darstellung der Mess-Steuer-Regel-Technik

40RLT11 - Abtauung 1 und Heizung 2

Datum/Uhrzeit: 29.01.12 10:43	
ISP10	ISP20
Außentemperatur: -1,9 °C	
Außenfeuchte: 91,0 %rF 3,0 g/kg	
Luftdruck: 1021 hPa	
Windgeschwindigkeit: 1,8 kmh	
Regen: 0,0 mm	

Anlagenstörung ■



Mittelwert Raumtemperatur
10,3 °C

Zulufttemperatur Max ist 40,0 °C bei -15,0 °C Aussentemperatur
Zulufttemperatur Min ist 20,0 °C bei 5,0 °C Aussentemperatur

Heizung ein bei AT <10,0 °C
Sollwert Raum = 10,0 °C

Störung quittieren



Grundseite	40RLT11 Umluftgerät 1+2	40RLT12 Umluftgerät 3+4	40RLT13 Umluftgerät 5+6	40RLT14 Umluftgerät 7+8	40SON40 Sonstiges
ISP40	Energiezähler				

Energiezähler

Datum/Uhrzeit:	29.01.12	10:45
	ISP10	ISP20
Außentemperatur:	-2,0 °C	
Außenfeuchte:	91,0 %rF 2,9 g/kg	
Luftdruck:	1021 hPa	
Windgeschwindigkeit:	1,8 km/h	
Regen:	0,0 mm	

Stromzähler ISP10

260100,0 Wh [Trend](#)

Stromzähler ISP30

1152643,0 Wh [Trend](#)

Stromzähler ISP20

Stromzähler ISP40 gesamt

2933837,0 Wh [Trend](#)

Stromzähler ISP40 Umluftheizgeräte Abtauung

2571648,0 Wh [Trend](#)

Stromzähler Munterstrockner:

Wärmemengenzähler Gesamt

Wärmemenge: 453,0 MWh [Trend](#)
Vorlauftemperatur: 82,5 °C [Trend](#)
Rücklauftemperatur: 60,7 °C [Trend](#)
Leistung: 151,0 kW [Trend](#)
Durchfluß: 6,1 m³/h [Trend](#)

Wärmemengenzähler Radom

Wärmemenge 315,0 MWh [Trend](#)
Vorlauftemperatur: 83,1 °C [Trend](#)
Rücklauftemperatur: 47,4 °C [Trend](#)
Leistung: 141,0 kW [Trend](#)
Durchfluß: 3,4 m³/h [Trend](#)

[Grundseite](#)